

13 ПЕРЕСТРОЙКА И УДЛИНЕНИЕ ВОДОПРОПУСКНЫХ ТРУБ

В процессе реконструкции автомобильной дороги при увеличении ширины земляного полотна, увеличении высоты насыпи или уположении откосов возникает необходимость удлинения водопропускных труб.

При этом возможны два варианта:

- а) полная перестройка водопропускной трубы, которая производится в случае, если по результатам диагностики существующая труба находится в неудовлетворительном эксплуатационном состоянии;
- б) удлинение водопропускной трубы без перестройки существующей части. Производится в случае, если состояние существующей трубы по данным диагностики позволяет ожидать ее нормальную работу до новой реконструкции дороги при нормальном содержании и ремонте.

Перестройка или удлинение водопропускных труб должна выполняться в сухое время года для предотвращения затопления котлована или влияния воды, протекающей через трубу при производстве работ. В некоторых случаях при необходимости полной перестройки трубы, по которой протекает большой поток воды, принимается решение о строительстве новой трубы рядом с существующей. Это обеспечивает строительство новой трубы в «сухих» условиях, а пропуск потока воды по существующей. После окончания строительства новой трубы производится демонтаж существующей с пропуском потока воды по новой.

При выполнении работ по перестройке труб необходимо организовать удобное движение транзитного и строительного автотранспорта. Это достигается устройством временных объездов. При невозможности его строительства (подземные коммуникации, ценные сельскохозяйственные земли, болота и т.д.) движение автотранспорта организуется по одной из полос движения, при выполнении работ на другой части насыпи. В этом случае организация работ усложняется, но он часто встречается при перестройке труб.

Полная перестройка железобетонной трубы включает следующие основные операции, многие из которых аналогичны новому строительству водопропускной трубы:

1. *Разбивочные геодезические работы.*
2. *Установка временных дорожных знаков и указателей для организации дорожного движения.*
3. *Планировка бульдозером строительной площадки.*

На строительной площадке устанавливается бытовой вагончик, электростанция, компрессор, бетономешалка, туалет, емкость для цемента, складываются необходимые дорожно-строительные материалы (песок, щебень и т.д.), а также элементы новой трубы.

4. *Разборка существующей дорожной одежды* в пределах будущего котлована с использованием материала для строительства объездной дороги или транспортированием на базу.

Для выполнения работ применяются кирковщики, бульдозеры, фронтальные погрузчики, дорожные фрезы (для асфальтобетонного покрытия), автокраны (сборные бетонные покрытия) и автосамосвалы.

5. *Разработка грунта земляного полотна вокруг трубы* до уровня подошвы фундамента или основания.

Для безопасности и удобства работ при разборке старой и монтаже новой трубы котлован по подошве должен быть шире основания старой трубы с двух сторон на 3 м для возможности прохода дорожных машин.

Откос котлована должен быть не круче 1:1 для обеспечения безопасности работ. Если через трубу в процессе ее перестройки возможно прохождение воды, котлован

уширяется для устройства временного обводного русла, ширина и глубина которого определяются расчетом.

Возможно устройство котлована с креплением откосов, что позволяет увеличивать их крутизну и уменьшить объем земляных работ.

Для выполнения работ применяются экскаваторы «обратная лопата» и бульдозеры.

6. Демонтаж трубы.

Для выполнения работ применяются пневматические или электрические отбойные молотки, автокраны, бульдозеры, автомобили для транспортировки к месту складирования элементов разобранной трубы. Если лекальные блоки и основание трубы (гравийно-песчаный или щебеночный слой) не имеют дефектов, они используются при строительстве новой трубы. При наличии разрушений (трещины, значительные обломы) лекальные блоки или часть из них удаляется. Материал основания перемещается за пределы котлована бульдозером. Возможно использование материала основания для укрепления временного водоотводного русла.

7. Планировка и уплотнение дна котлована (при удалении основания и лекальных блоков).

Для выполнения работ в случае отсутствия при строительстве новой трубы, заглубленной под порталные стенки, используются бульдозеры или автогрейдеры, в стесненных условиях вручную. Уплотнение грунта в основании трубы производится пневмокатками или виброплитами в стесненных условиях.

8. Устройство основания под порталные стенки.

Основание устраивается послойно с уплотнением из песчано-гравийной или щебеночной смеси на толщину, предусмотренную проектом.

Для выполнения работ используются автосамосвалы для транспортирования материала для устройства основания с базы до места производства работ. Разравнивание и распределение материала основания производится вручную. Уплотнение материала основания производится ручными трамбуемыми виброплитами.

9. Монтаж порталных стенок.

Производится монтаж двух порталных стенок на подготовленное основание (рис. 13.1). Для выполнения работ используется автокран и монтажники конструкций.

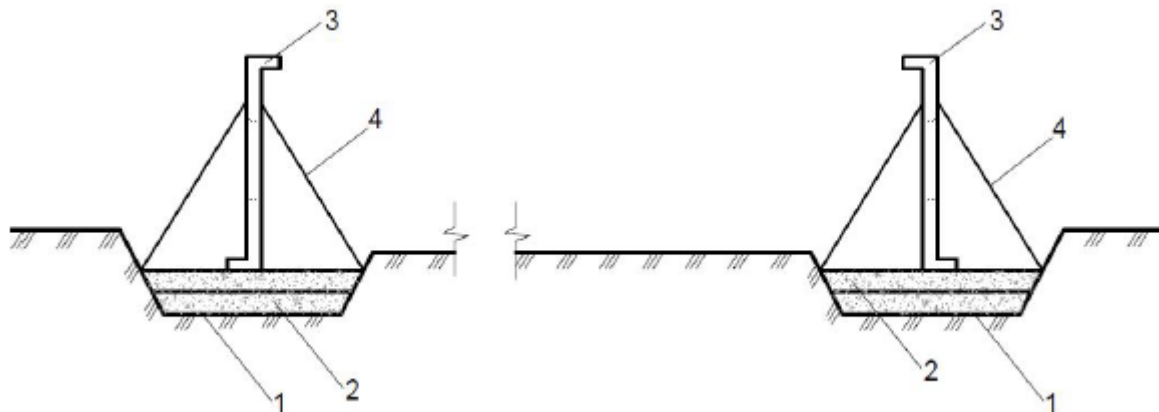


Рис. 13.1. Монтаж порталных стенок: 1 - котлован; 2 - основание под порталные стенки; 3 - порталные стенки; 4 - укосины для удержания стенок в вертикальном положении

10. Устройство основания под тело трубы и оголовки.

Для выполнения работ используются автосамосвалы для транспортирования материала основания с базы до места производства работ. Разравнивание материала производится вручную. Уплотнение материала производится послойно с помощью ручных вибротрамбовок (рис. 13.2).

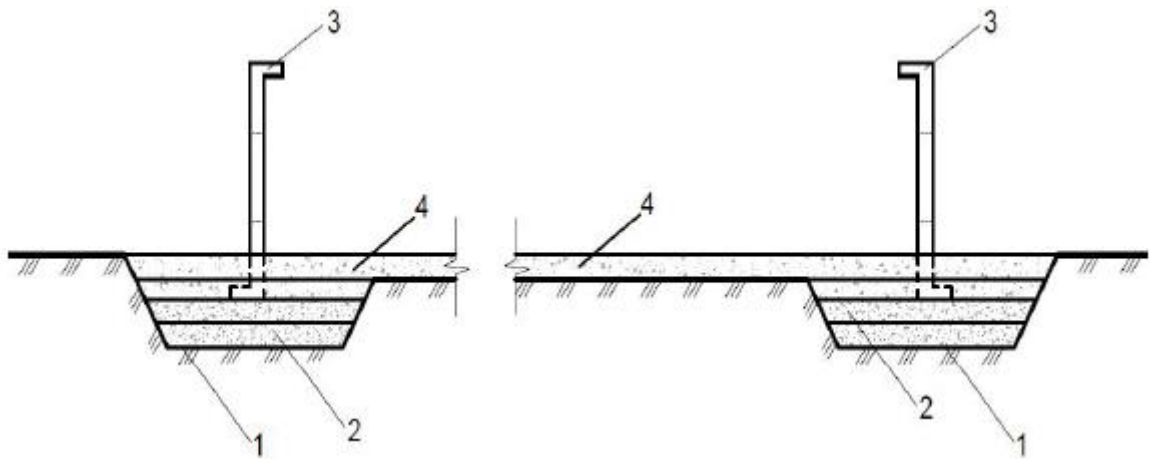


Рис. 13.2. Устройство основания под тело трубы и оголовки: 1 - котлован; 2 - послойное основание под тело трубы и оголовки; 3 - порталные стенки; 4 - основание под тело трубы

11. Установка лекальных блоков.

Установка лекальных блоков производится с использованием автокрана. При установке лекальных блоков под раструбные трубы предусматриваются разрывы для плотной укладки труб на лекальные блоки (рис. 13.3).

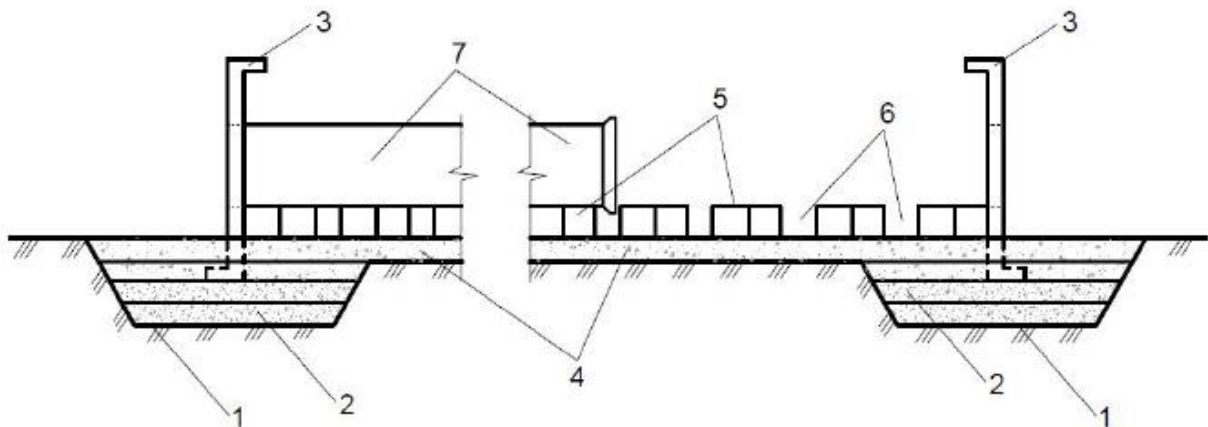


Рис. 13.3. Установка лекальных блоков под раструбные трубы: 1 - котлован; 2 - послойное основание под тело трубы и оголовки; 3 - порталные стенки; 4 - основание под тело трубы; 5 - лекальные блоки; 6 - разрывы лекальных блоков; 7 - раструбные трубы

При установке стандартных колец в тело трубы (согласно проекту) разрывы при установке лекальных блоков не делаются.

Так как укладываемые на лекальные блоки звенья трубы повторяют профиль, по которому уложены лекальные блоки, отметки лекальных блоков должны быть проверены с помощью нивелира. Уровень лекальных блоков регулируется толщиной слоя цементного раствора.

12. Бетонирование русла входного и выходного оголовков.

Бетонирование русла входного и выходного оголовков выполняется после устройства основания из песчано-гравийной или щебеночной смеси толщиной, соответствующей проекту (рис. 13.4). Производится с использованием автосамосвалов для транспортирования материала основания, бетоновоза для транспортирования бетонной смеси (не используется в случае приготовления бетонной смеси на месте), виброплиты для уплотнения основания и бетонной смеси.

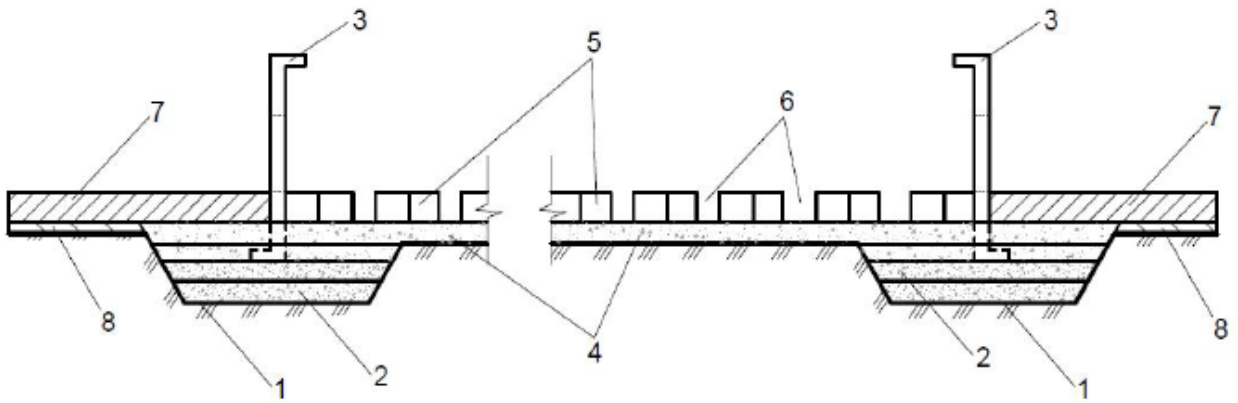


Рис. 13.4. Бетонирование русла входного и выходного оголовков: 1 - котлован; 2 - послойное основание под тело трубы и оголовки; 3 - порталные стенки 4 - основание под тело трубы; 5 - лекальные блоки; 6 - разрывы лекальных блоков; 7 - монолитный бетон; 8 - основание под укрепление русла

13. Монтаж тела трубы, входного и выходного оголовков.

Монтаж звеньев трубы и оголовков производится с применением автокрана и монтажников строительных конструкций.

14. Омоноличивание швов и гидроизоляция трубы.

Швы порталных стенок и открылков конопатятся и заполняются цементным раствором, с уплотнением металлической шуровкой. Внутренние швы в теле трубы заполняются паклей с последующей заделкой цементным раствором.

При двух- и трехочковых трубах пазухи между этими трубами заполняются цементобетоном, доставляемым автобетоновозами или изготовляемым на месте. Цементобетон к пазухам подается в бадьях с помощью автомобильного крана или по лотку автобетоновоза. Уплотнение цементобетона в пазухах осуществляется глубинными вибраторами.

Гидроизоляция трубы осуществляется путем устройства оклеечной или обмазочной гидроизоляции. В первом случае труба покрывается с помощью ручного распределителя битумной мастикой, после чего наклеивается рулонный материал (рубероид), который обрабатывается битумной мастикой, после чего наклеивается второй слой рулонного материала. Обмазочная гидроизоляция устраивается путем обмазки внешней поверхности трубы битумным лаком с последующим нанесением двух слоев битумной мастики.

15. Засыпка котлована грунтом.

Засыпка котлована производится послойно с перемещением из отвала и разравниванием грунта бульдозером.

До начала послойной засыпки трубы производится засыпка грунтом или сырмятной глиной пазух трубы с уплотнением ручными механическими трамбовками (рис. 13.5).

Толщина каждого уплотняемого слоя в пазухах и местах использования механических трамбовок должна составлять 0,10-0,12 м. При уплотнении грунта самоходными виброкатками толщина слоев должна соответствовать мощности грунтоуплотняющего средства. Грунт при уплотнении должен иметь оптимальную влажность. Коэффициент уплотнения грунта должен составлять $K_v > 1,0$, что позволяет избежать просадок грунта и дорожной одежды над трубой в процессе эксплуатации.

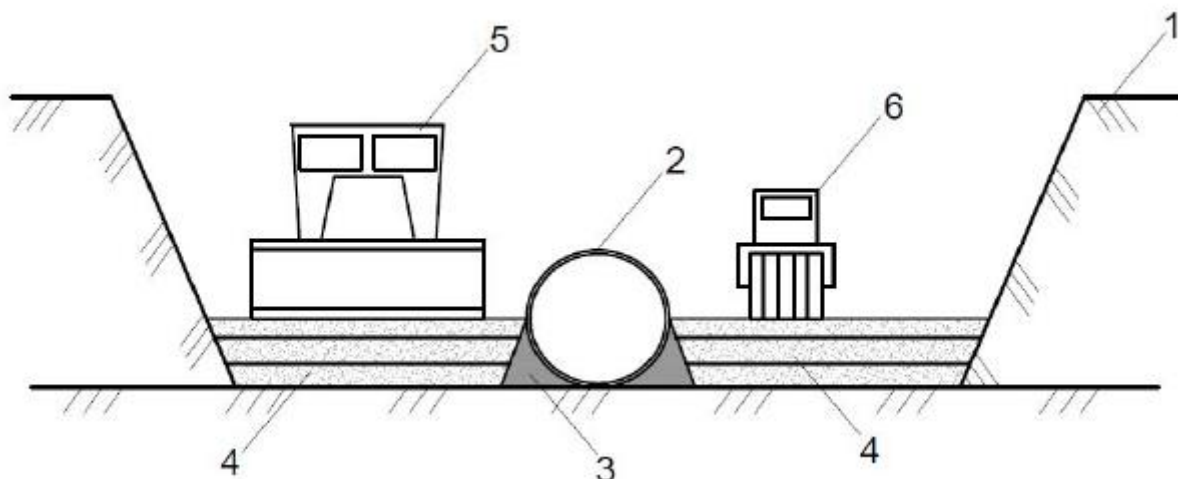


Рис. 13.5. Засыпка котлована грунтом: 1 - насыпь земляного полотна; 2 - водопропускная труба; 3 - пазуха трубы; 4 - слои грунта засыпки; 5 - разравнивание грунта бульдозером; 6 - уплотнение грунта пневмокатком

16. Укрепление откосов.

После послойной засыпки трубы производится расчистка подводящего и отводящего русел от грунта и укрепление откосов у оголовков, а также строительство водоотбойного колодца, если он предусмотрен проектом реконструкции трубы.

При укреплении откосов используются автосамосвалы для транспортирования к месту производства работ плитки (если предусмотрено проектом, в ряде случаев укрепление откосов делается монолитным бетоном) и материала основания для неё (щебень, щебеночная или гравийно-песчаная смесь).

Работы по укреплению откосов выполняются вручную, которые включают:

- планировку грунта,
- уплотнение грунта,
- распределение материала основания,
- укладку плитки и её омоноличивание цементным раствором.

Полная перестройка прямоугольной трубы включает в себя операции, аналогичные рассмотренным ранее, за исключением монтажа лекальных блоков, вместо которых используется монолитный бетонный фундамент.

Большие прямоугольные железобетонные трубы в ряде случаев бетонируются на месте. При этом на подготовленном основании устанавливается опалубка, монтируется и сваривается арматурный каркас, после этого производится бетонирование с применением крана и бады. Уплотнение производится наружными и глубинными вибраторами.

Удлинение водопропускной трубы для уменьшения объема работ целесообразно производить с одной стороны, с односторонним уширением земляного полотна и дорожной одежды. В процессе удлинения трубы выполняются следующие основные операции.

1. В случае постоянного протекания воды через трубу устраивается временное отводящее русло с применением экскаватора «обратная лопата». Удаляется укрепление лотка и откосов. Удаление грунта откоса, примыкающего к оголовку, выполняется с применением экскаватора «обратная лопата» или при высокой насыпи (более 3 м) - с помощью экскаватора-драглайна.
2. Разборка оголовка трубы, включая открьлки и порталную стенку, производится с применением пневматических или электрических отбойных молотков и автомобильного крана. Кран устанавливается на насыпи или внизу с целью обеспечения удобного и безопасного способа производства работ.
3. Отрывка котлована для основания и фундамента удлиняемой части трубы

выполняется с применением экскаватора «обратная лопата». В котлован не должна поступать вода. Планировка и уплотнение дна котлована производится аналогично, как для полной перестройки трубы.

4. То же относится и к устройству основания из песчано-гравийной или щебеночной смеси, распределению цементного раствора, монтажу порталных стенок, открьлков, лекальных блоков удлиняемой части трубы, монтаж порталной стенки звеньев удлиняемой трубы и открьлков, омоноличивание швов, заделку и гидроизоляцию швов звеньев, заполнение цементобетоном пазух при двух- или трехочковых трубах, гидроизоляцию трубы.
5. Работы завершаются устройством бетонного лотка у оголовка, строительством водобойного колодца, если он предусмотрен проектом реконструкции трубы, и засыпкой грунтом удлиненной части трубы, которую производят одновременно с уширением земляного полотна.

При полной перестройке и удлинении гофрированных труб технология отличается следующим: ввиду отсутствия бетонных оголовков, котлован под трубу не имеет углублений под порталные стенки, работы по разравниванию и планированию грунта в котловане, разравнивание и уплотнение материала основания под тело трубы может выполняться обычными дорожными машинами. Окончательная сборка трубы болтовыми соединениями производится на месте после транспортирования собранных элементов труб на базу. Длина собранных на базе частей трубы 3-5 м. Уплотнение грунта в гофрах производится штыковками. Внутри трубы устраивается лоток из бетонной или асфальтобетонной смеси сферической формы (рис. 13.6) для предотвращения застоя воды и коррозии трубы.

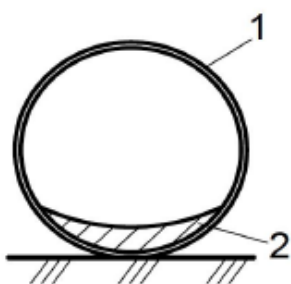


Рис. 13.6. Лоток гофрированной водопропускной трубы:
1 - гофрированная водопропускная труба; 2 - лоток из бетонной или асфальтобетонной смеси

Оголовок гофрированных труб воротникового типа делается из монолитного бетона или плиток по откосу (рис. 13.7).

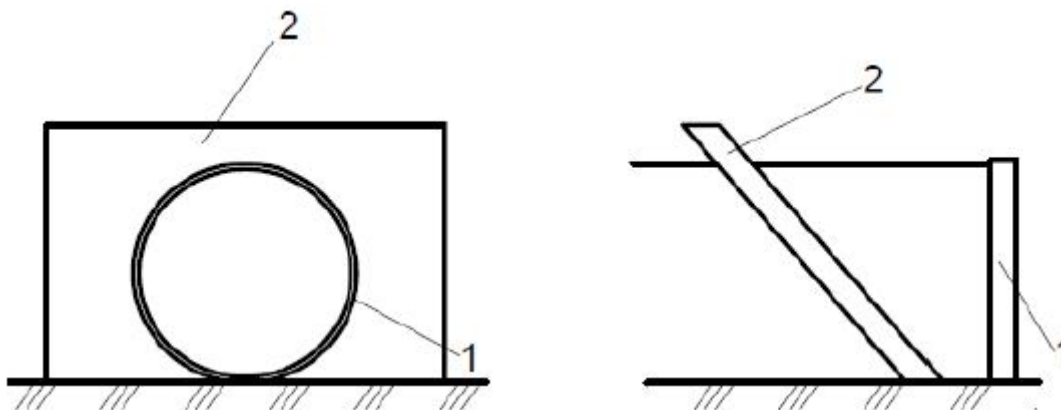


Рис. 13.7. Устройство оголовка воротникового типа:
1 - гофрированная труба; 2 - укрепление откоса плиткой или монолитным бетоном